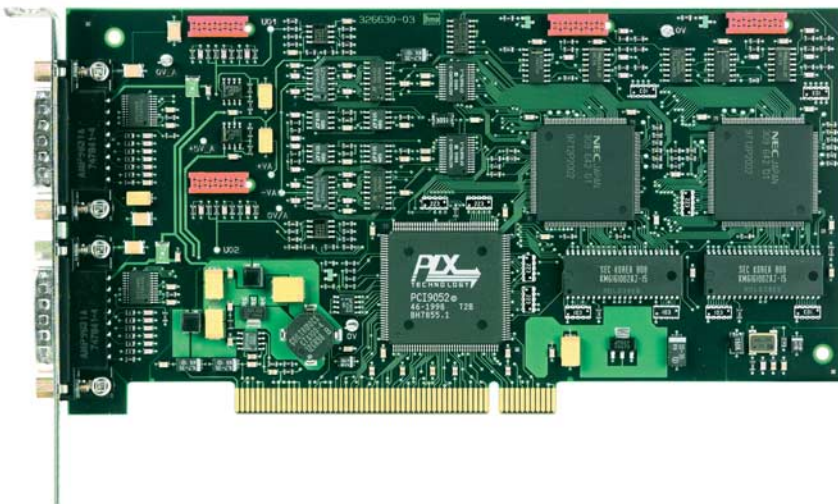




RATMO
GROUPE SISMO

Tél: 04.50.36.81.18 Fa: 04.50.36.97.49 www.ratmo.com

HEIDENHAIN



Information Produit

IK 220

Electronique d'interpolation
et de comptage

Electronique d'interpolation et de comptage

Description

L'IK 220 est une carte de comptage destinée à la mesure linéaire et angulaire à l'aide d'un PC. Deux systèmes de mesure HEIDENHAIN avec signaux de courant sinusoïdaux ($\sim 11 \mu\text{Acc}$), signaux de tension sinusoïdaux ($\sim 1 \text{Vcc}$), avec **interface EnDat** ou **SSI** peuvent être raccordés. La carte IK 220 est insérée directement dans un slot PCI libre du PC.

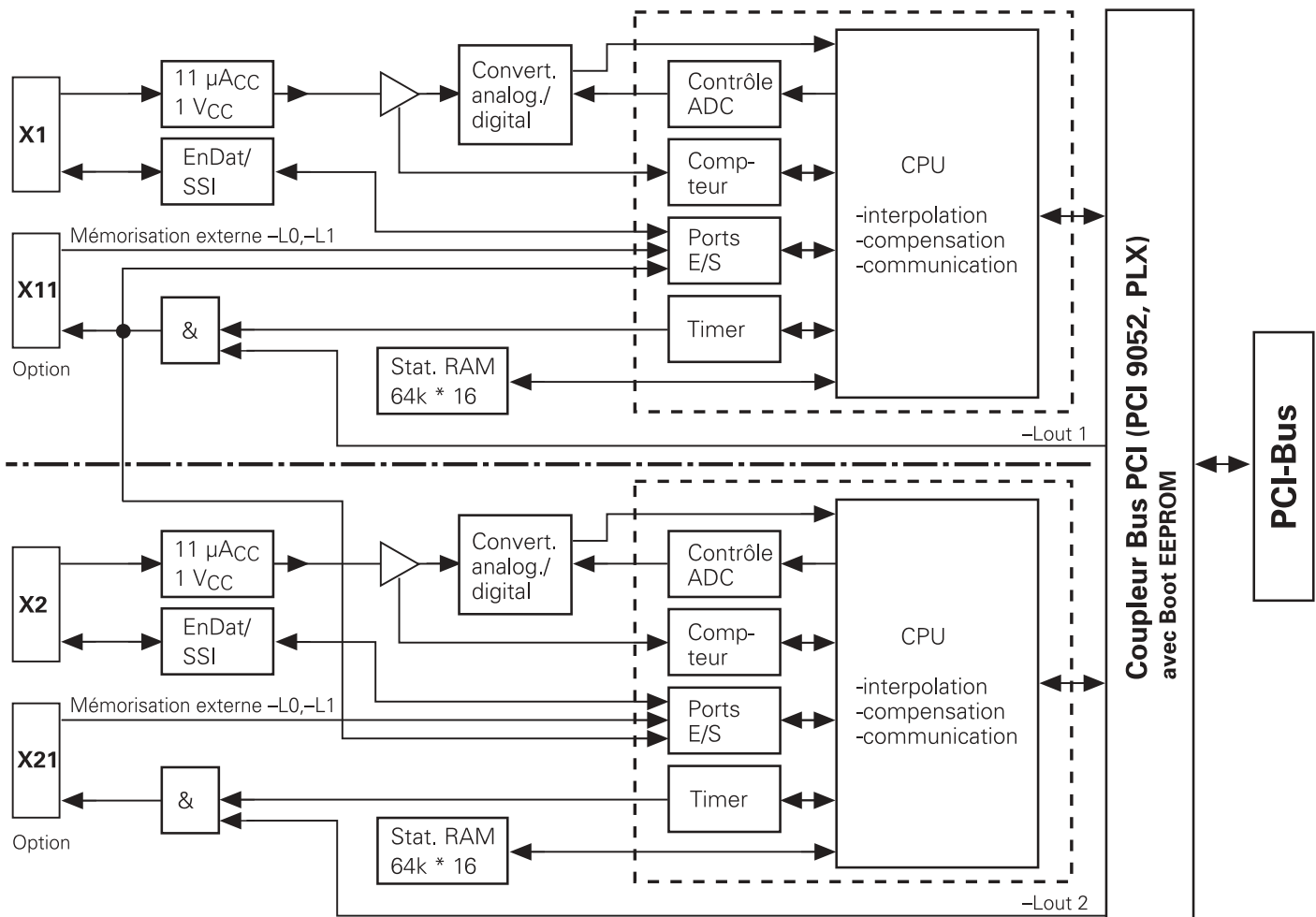
L'IK 220 subdivise jusqu'à 4096 fois les périodes des signaux sinusoïdaux du système de mesure. Elles sont appelées et mémorisées soit par l'intermédiaire d'entrées latch, soit par logiciel.

Jusqu'à 8192 valeurs de mesure peuvent être stockées en mémoire tampon sur l'IK 220 et lues en un seul bloc.

Les positions des deux systèmes de mesure sont ensuite traitées dans le PC avec les programmes élaborés par l'utilisateur. Afin d'illustrer les possibilités de la carte de comptage pour PC, la fourniture comprend des exemples de programmation et un pilote pour Windows 98/NT/2000/XP.

L'IK 220 est idéale pour les applications qui requièrent une résolution élevée des signaux des systèmes de mesure ainsi qu'une acquisition rapide des valeurs de mesure.

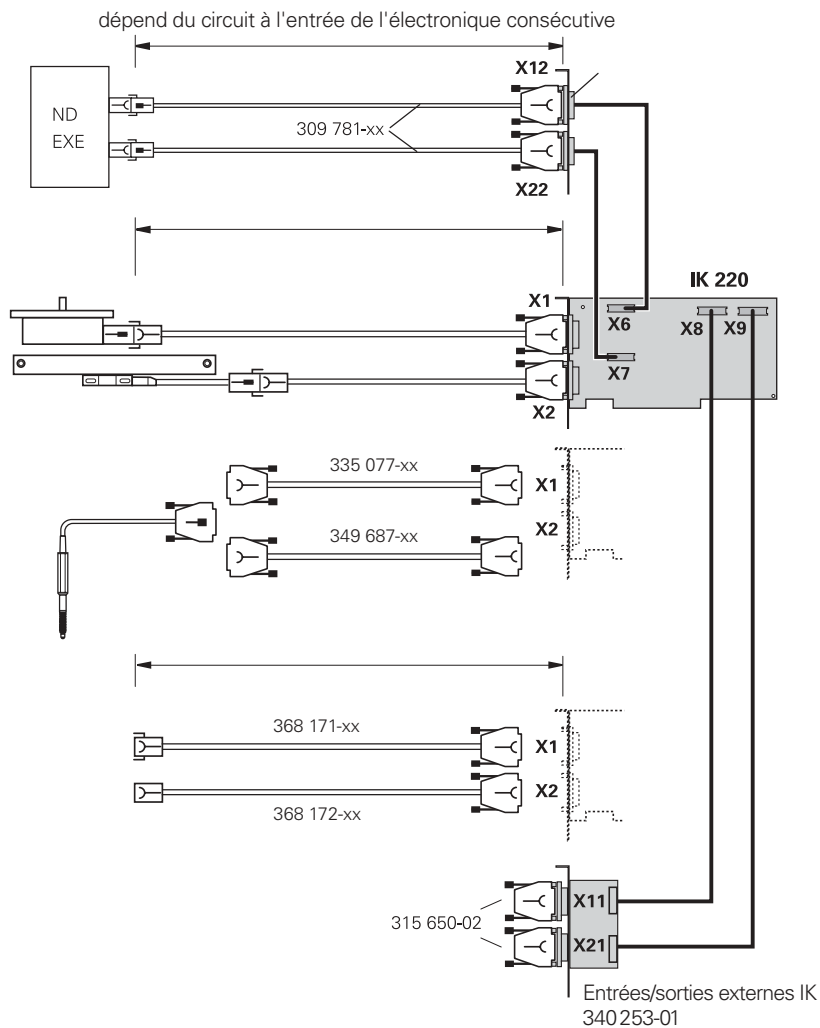
Diagramme de principe



Caractéristiques techniques

	IK 220			
Entrées pour systèmes de mesure	Raccordements Sub-D 15 plots mâles (X1 et X2) pour deux systèmes de mesure			
Signaux en entrée (commutables)	~ 1 V _{CC}	~ 11 µA _{CC}	EnDat 2.1	SSI
Fréquence d'entrée (max.)	500 kHz	33 kHz	–	
Longueur de câble (max.)	60 m		10 m	
Réglage des signaux des systèmes de mesure	Réglage d'offset, de phase et d'amplitude par logiciel			
Subdivision du signal	4 096 fois			
Registre de données pour valeurs de mesure	48 bits; 44 bits sont utilisés pour la valeur de mesure			
Mémoire interne	pour 8 192 valeurs de positions			
Mémorisation de la valeur de mesure	au choix par <ul style="list-style-type: none"> • signaux latch externes (avec unité séparée IK pour entrées/sorties externes) • commande logiciel • timer • franchissement des marques de référence 			
Durée de cycle du firmware	25 µs max.			
Temps d'accès aux valeurs de mesure	<ul style="list-style-type: none"> • 100 µs max. (sans réglage, sans prise en compte de valeur de correction) • 110 µs max. (avec réglage, sans prise en compte de valeur de correction) • 160 µs max. (avec réglage, avec prise en compte de valeur de correction) 		en fonction du système de mesure	
Interface	Bus PCI (Plug and Play) Local Bus Specification Rev. 2.1			
Pilote et programme de démonstration	pour Windows 98/NT/2000/XP en VISUAL C++, VISUAL BASIC et BORLAND DELPHI			
Sorties pour signaux des systèmes de mesure	~ 11 µA _{CC} sur connecteur de platine sur l'IK (10 plots, femelle) Kit de câble correspondant (avec capot de slot PC) livrable en option			
Consommation	env. 4 W, sans système de mesure			
Dimensions	env. 190 mm x 100 mm			
Température de travail Température de stockage	0 °C à 55 °C –30 °C à 70 °C			

Raccordement électrique



Raccordements

	Tension d'alimentation					Signaux incrémentaux						Valeurs absolues de position				
	1	9	2	11	13	3	4	6	7	10	12	5	8	14	15	
	11 μAcc	Up	Palpeur	UN-S-	Palpeur	Blindage interne	I₁ +	I₁ -	I₂ +	I₂ -	I₀ +	I₀ -	NPR	NPR	NPR	NPR
1 Vcc	5V	5V	Fib0V	0V	A+		A-	B+	B-	R+	R-	NPR	NPR	NPR	NPR	NPR
EnDat					A+		A-	B+	B-	R+	R-	DATA	DATA	CLOCK	CLOCK	
SSI					NPR		NPR	NPR	NPR	NPR	NPR	NPR	DATA	DATA	CLOCK	CLOCK
	brun/ vert	bleu	blanc/ vert	blanc	/	vert/ noir	jaune/ noir	bleu/ noir	rouge/ noir	rouge	noir	gris	rose	violet	jaune	

Blindage sur le carter de la prise

NPR: Ne pas raccorder

HEIDENHAIN

HEIDENHAIN FRANCE sarl

2 avenue de la Cristallerie

92310 Sèvres, France

☎ 01 41 14 30 00

☎ 01 41 14 30 30

E-Mail: info@heidenhain.fr

www.heidenhain.fr